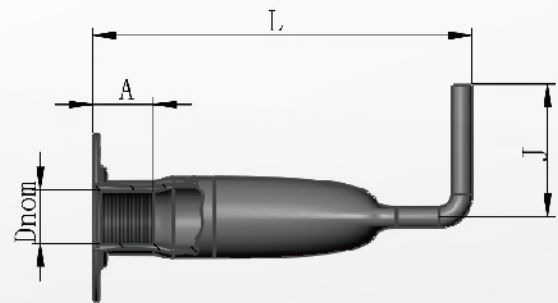


INSERTS A4

■ BSH-F



Article no.	Dnom(MM)	L(MM)	J(MM)	A(MM)	Exec
A006130	M10	60	25	35	A4
A006131	M12	70	30	40	A4
A006132	M16	100	35	32	A4



■ BSH



Article no.	Dnom(MM)	L(MM)	J(MM)	A(MM)	Exec
A006140	M8	50	20	30	A4
A006141	M10	60	25	35	A4
A006142	M12	70	30	40	A4
A006143	M16	100	35	32	A4

